

HARVIA LEGEND

150, 240, 300

150 SL, 240 SL, 240 Duo, 300 Duo

EN Instructions for Installation and Use of Woodburning Stove

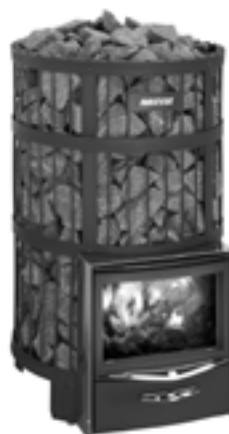
DE Anleitung für Montage und Gebrauch des holzbeheizten Saunaofens



Legend 150



Legend 240



Legend 300



Legend 150 SL



Legend 240 SL



Legend 240 Duo



Legend 300 Duo

Congratulations on your choice! The Harvia sauna stove works best and serves you longest when it is used and maintained according to these instructions.

Read the instructions carefully before installing or using the stove. Keep the instructions for future reference.

CONTENTS

1. HARVIA LEGEND	4
1.1. Technical Data.....	4
1.2. Stove Parts (figure 1).....	5
1.3. Burning.....	5
2. INSTRUCTIONS FOR USE	6
2.1. Warnings.....	6
2.2. Preparing the Stove for Use.....	6
2.3. Burning Material.....	6
2.4. Sauna Stones.....	7
2.5. Heating the Stove.....	8
2.6. Sauna Water.....	8
2.7. Stove Maintenance.....	9
2.8. Troubleshooting.....	9
3. SAUNA ROOM	10
3.1. Effects that Heating the Stove has on the Sauna Room.....	10
3.2. Ventilation of the Sauna Room.....	10
3.3. Sauna Room Hygiene.....	10
4. INSTRUCTIONS FOR INSTALLATION	11
4.1. Before Installation.....	11
4.1.1. Protecting the Floor (figure 7).....	11
4.1.2. Safety Distances (figure 8).....	12
4.1.3. Protective Covers.....	12
4.1.4. Legend Protection Supplies.....	13
4.2. Installing the Stove.....	14
4.2.1. Adjustable Legs.....	14
4.2.2. Connecting the Stove to a Masonry Flue.....	14
4.2.3. Connecting the Stove to a Harvia Steel Chimney.....	16
4.2.4. Legend 150 SL, 240 SL.....	16
4.2.5. Legend 240 Duo, 300 Duo.....	17
4.3. Accessories (figure 14).....	18
4.4. Changing the Opening Direction of the Stove Door.....	19
4.5. Installing the Handles.....	19

Wir beglückwünschen Sie zu Ihrer guten Wahl! Der Harvia Saunaofen funktioniert am einwandfreisten und am längsten, wenn Sie ihn dieser Anleitung entsprechend benutzen und warten.

Lesen Sie die Anweisungen vor der Montage und Inbetriebnahme des Ofens aufmerksam durch. Bewahren Sie die Anweisungen zum späteren Nachschlagen gut auf.

INHALT

1. HARVIA LEGEND	4
1.1. Technische Daten.....	4
1.2. Ofenteile (Abbildung 1).....	5
1.3. Verbrennung.....	5
2. BEDIENUNGSANLEITUNG	6
2.1. Warnungen.....	6
2.2. Vorbereiten des Ofens zur Benutzung.....	6
2.3. Brennmaterial.....	6
2.4. Saunaofensteine.....	7
2.5. Heizen des Ofens.....	8
2.6. Saunawasser.....	8
2.7. Wartung des Ofens.....	9
2.8. Störungen.....	9
3. SAUNAKABINE	10
3.1. Folgen des Aufheizens des Ofens in der Saunakabine.....	10
3.2. Belüftung der Saunakabine.....	10
3.3. Hygiene der Saunakabine.....	10
4. MONTAGEANLEITUNG	11
4.1. Vor der Montage.....	11
4.1.1. Bodenschutz (Abbildung 7).....	11
4.1.2. Sicherheitsabstände (Abbildung 8).....	12
4.1.3. Schutzabdeckungen.....	12
4.1.4. Legend Schutzvorrichtungen.....	13
4.2. Montage des Ofens.....	14
4.2.1. Verstellbare Füße des Ofens.....	14
4.2.2. Anschluss des Ofens an einen gemauerten Rauchfang.....	14
4.2.3. Anschluss des Ofens an einen Harvia-Stahlschornstein.....	16
4.2.4. Legend 150 SL, 240 SL.....	16
4.2.5. Legend 240 Duo, 300 Duo.....	17
4.3. Zubehör (Abbildung 14).....	18
4.4. Änderung der Öffnungsrichtung der Ofentür.....	19
4.5. Installieren der Griffe.....	19

1. HARVIA LEGEND

1.1. Technical Data

	Legend 150/ 150 SL	Legend 240/ 240 SL/ 240 Duo	Legend 300/ 300 Duo
Rated output	13 kW	18 kW	24 kW
Sauna room volume	5–15 m ³	10–24 m ³	15–30 m ³
Required temperature class of chimney	T600	T600	T600
Stone quantity	120 kg	200 kg	260 kg
Weight (kg)	58/ 62 (SL)	75/ 82 (SL)/ 95 (Duo)	94/ 99 (Duo)
Steel frame diameter	530 mm	600 mm	600 mm
Depth	530 mm/ 730 mm (SL)	600 mm/ 780 mm (SL/Duo)	660 mm/ 780 mm (Duo)
Height + adjustable legs on the stove body	740 mm –	830 mm 0–30 mm	1040 mm 0–30 mm
+ adjustable legs on the steel frame	0–30 mm	0–30 mm	0–30 mm
Thickness of fire chamber cover	5 mm	10 mm	6 mm
Maximum length of firewood	35 cm	39 cm	47 cm

When choosing the stove, please note that non-insulated wall and ceiling surfaces (such as brick, glass, tile and concrete surfaces) increase the output requirement of the stove. For every square meter of such wall and ceiling surface you should calculate an additional 1.2 m³ volume. If the sauna walls are made of massive log, the volume must be multiplied by 1.5. Examples:

- A 10 m³ sauna room with a brick wall 2 m high and 2 m wide is equivalent to a sauna room of approximately 15 m³.
- A 10 m³ sauna room with a glass door is equivalent to a sauna room of approximately 12 m³.
- A 10 m³ sauna room with massive log walls is equivalent to a sauna room of approximately 15 m³.

The dealer or our factory representative can assist you in choosing the stove if needed. You can also visit our website www.harviasauna.com for further details.

1. HARVIA LEGEND

1.1. Technische Daten

	Legend 150/ 150 SL	Legend 240/ 240 SL/ 240 Duo	Legend 300/ 300 Duo
Nennleistung	13 kW	18 kW	24 kW
Volumen der Saunakabine	5–15 m ³	10–24 m ³	15–30 m ³
Erforderliche Temperaturklasse des Rauchfangs	T600	T600	T600
Steinmenge	120 kg	200 kg	260 kg
Gewicht (kg)	58/ 62 (SL)/	75/ 82 (SL)/ 95 (Duo)	94/ 99 (Duo)
Durchmesser des Stahlrahmens	530 mm	600 mm	600 mm
Tiefe	530 mm/ 730 mm (SL)	600 mm/ 780 mm (SL/Duo)	660 mm/ 780 mm (Duo)
Höhe + verstellbare Füße am Ofenkörper	740 mm –	830 mm 0–30 mm	1040 mm 0–30 mm
+ verstellbare Füße am Stahlrahmen	0–30 mm	0–30 mm	0–30 mm
Stärke der Brennkammerdecke	5 mm	10 mm	6 mm
Maximale Länge des Brennholzes	35 cm	39 cm	47 cm

Beachten Sie bitte bei der Auswahl des Ofens, dass nicht isolierte Wände und Dachoberflächen (wie zum Beispiel Ziegel, Glas, Kacheln und Betonoberflächen) die Leistungsanforderungen des Ofens erhöhen. Für jeden Quadratmeter einer solchen Wand- oder Dachoberfläche sollten Sie zusätzliche 1,2 m³ Volumen berechnen. Wenn die Saunawände aus Massivholz bestehen, muss das Volumen mit 1,5 multipliziert werden. Beispiele:

- Eine 10 m³ große Saunakabine mit einer 2 m breiten und 2 m hohen Steinwand entspricht einer Saunakabine von etwa 15 m³.
- Eine 10 m³ große Saunakabine mit einer Glastür entspricht einer Saunakabine von etwa 12 m³.
- Eine 10 m³ große Saunakabine mit Massivholzwänden entspricht einer Saunakabine von etwa 15 m³.

Wenn Sie wünschen, kann Ihnen Ihr Händler oder Vertreter des Herstellers bei der Auswahl des Ofens helfen. Weitere Informationen finden Sie auch auf unserer Website unter www.harvia.de.

1.2. Stove Parts (figure 1)

- A. Steel frame
- B. Stone grate (only Legend 300)
- C. Stove body
- D. Rear connection opening
- E. Upper connection opening
- F. Soot opening
- G. Stove door
- H. Ash box
- I. Flange (only Legend 240 Duo/300 Duo)
- J. Fire chamber extension

1.2. Ofenteile (Abbildung 1)

- A. Stahlrahmen
- B. Steinrost (nur Legend 300)
- C. Ofenkörper
- D. Hintere Anschlussöffnung
- E. Obere Anschlussöffnung
- F. Rußöffnung
- G. Ofentür
- H. Aschekasten
- I. Manschette (nur Legend 240 Duo/300 Duo)
- J. Brennkammerfortsatz

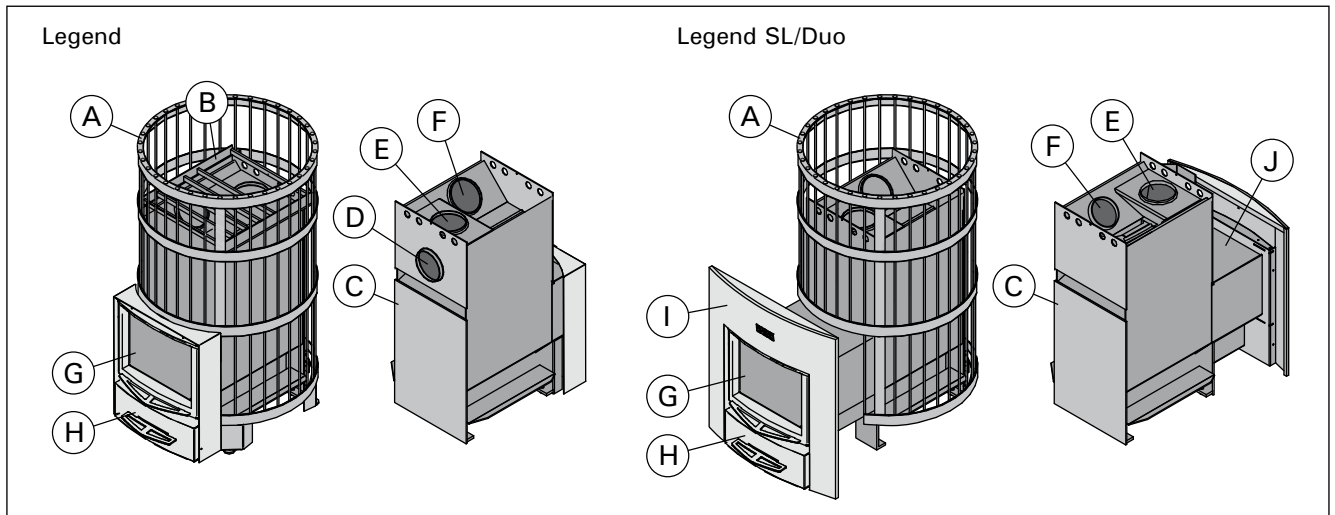


Figure 1.
Abbildung 1.

1.3. Burning

All Legend stoves have a special grate, which improves the burning process: the combustion air channels of the fire chamber lead part of the air above the fire to the upper part of the fire chamber (figure 2). This way, the flue gases also burn and generate heat.

Note! You can remove the combustion air channels, in which case the stove warms up faster, but there will be more combustion gases. Be aware that the intense heating may shorten the stove's lifespan.

Also the burning material (▷2.3.) and ignition method (▷2.5.) significantly affect the burning efficiency and the flue gas emissions.

1.3. Verbrennung

Alle Legend-Öfen haben ein spezielles Rost, das den Brennprozess verbessert: Die Verbrennungsluftkanäle der Brennkammer führen einen Teil der Luft über dem Feuer in den oberen Teil der Brennkammer (Abbildung 2). Auf diese Weise verbrennen auch die Rauchgase und erzeugen Wärme.

Achtung! Sie können die Verbrennungsluftkanäle entfernen. In diesem Fall wird das Aufheizen des Ofens beschleunigt, jedoch erhöht sich die Menge des Verbrennungsgases. Beachten Sie, dass sich die Lebensdauer des Ofens durch die starke Erhitzung verkürzen kann.

Außerdem beeinflussen das Brennmaterial (▷2.3.) und die Entzündungsmethode (▷2.5.) die Verbrennungseffizienz und Rauchgasemissionen beträchtlich.

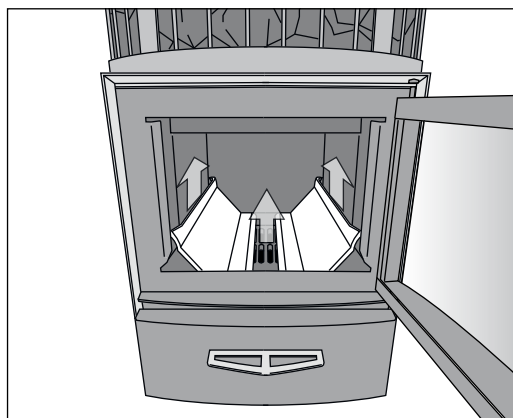


Figure 2.
Abbildung 2.

2. INSTRUCTIONS FOR USE



Read the instructions carefully before using the stove.

2.1. Warnings

- Staying in the hot sauna for long periods of time makes the body temperature rise, which may be dangerous.
- Keep away from the stove when it is hot. The stones and outer surface of the stove may burn your skin.
- Never throw water on the stones when there are people near the stove, because hot steam may burn their skin.
- Keep children away from the stove.
- Do not let young, handicapped or ill people bathe in the sauna on their own.
- Consult your doctor about any health-related limitations to bathing.
- Consult your child welfare clinic about taking little babies to the sauna.
- Be very careful when moving in the sauna, as the platform and floors may be slippery.
- Never go to a hot sauna if you have taken alcohol, strong medicines or narcotics.
- Never sleep in a hot sauna.
- Sea air and a humid climate may corrode the metal surfaces of the stove.
- Do not hang clothes to dry in the sauna, as this may cause a risk of fire.

2.2. Preparing the Stove for Use

Note! The sauna stones should not be placed in the stove before the first heating. Place the stones in the stove only when the stove has cooled completely after the first heating.

The stove will emit paint and other vapours during the first heating. Perform the first heating outdoors or in a well-ventilated room. If the first heating is done outdoors, install the smoke pipes (►4.3.) for draught. This will cause odours to vaporize from the smoke pipes as well.

2.3. Burning Material

Dry wood is the best material for heating the stove. Dry chopped firewood clinks when it is knocked together with another piece. The moisture of the wood has a significant impact on how clean the burning is as well as on the efficiency of the stove. You can start the fire with birch bark or newspapers.

The thermal value of wood differs from one type of wood to another. For example, you must burn 15 % less beech than birch to obtain the same heat quantity. **If you burn large amounts of wood, which has a high thermal value, the life span of the stove will shorten!**

Keep the burning material in a separate storage area. You can keep a small amount of burning material in the vicinity of the stove as long as its temperature does not exceed 80 °C.

2. BEDIENUNGSANLEITUNG



Lesen Sie die Anweisungen vor der Inbetriebnahme des Ofens aufmerksam durch.

2.1. Warnungen

- Ein langer Aufenthalt in einer heißen Sauna führt zum Ansteigen der Körpertemperatur, was gefährlich sein kann.
- Achtung vor dem heißen Saunaofen. Die Steine sowie das Gehäuse werden sehr heiß und können die Haut verbrennen.
- Achten Sie auch darauf, daß Sie kein Wasser auf die Steine gießen, wenn sich jemand in deren Nähe befindet. Der heiße Dampf könnte Brandwunden verursachen.
- Halten Sie Kinder vom Ofen fern.
- Kinder, Gehbehinderte, Kranke und Schwache dürfen in der Sauna nicht alleingelassen werden.
- Gesundheitliche Einschränkungen bezogen auf das Saunen müssen mit dem Arzt besprochen werden.
- Über das Saunen von Kleinkindern sollten Sie sich in der Mütterberatungsstelle beraten lassen.
- Gehen Sie nicht in die Sauna, wenn Sie unter dem Einfluß von Narkotika (Alkohol, Medikamenten, Drogen usw.) stehen.
- Schlafen Sie nie in einer erhitzten Sauna.
- Meer- und feuchtes Klima können die Metalloberflächen des Saunaofens rosten lassen.
- Benutzen Sie die Sauna wegen der Brandgefahr nicht zum Kleider- oder Wäschetrocknen.

2.2. Vorbereiten des Ofens zur Benutzung

Achtung! Vor dem ersten Heizen sollten die Saunasteine noch nicht auf den Ofen gelegt werden. Legen Sie die Saunasteine erst dann auf den Ofen, wenn der Ofen nach dem ersten Heizen komplett abgekühlt ist.

Beim ersten Heizen gibt der Ofen Farb- und andere Dämpfe ab. Führen Sie das erste Heizen draußen oder in einem gut belüfteten Raum durch. Wenn das erste Heizen draußen stattfindet, bringen Sie die Rauchrohre (►4.3.) an, um einen Luftzug zu erreichen. Hierdurch kommt es auch an den Rauchrohren zu Geruchsentwicklung.

2.3. Brennmaterial

Trockenes Holz ist das beste Material, um den Ofen zu heizen. Trockenes, gehacktes Brennholz klingt, wenn es gegen ein anderes Stück geschlagen wird. Die Feuchtigkeit des Holzes hat einen beträchtlichen Einfluss darauf, wie sauber die Verbrennung ist und wie effizient der Ofen arbeitet. Sie können das Feuer mit Birkenrinde oder mit Zeitungspapier anfachen.

Es gibt große Unterschiede zwischen den Brennwerten der verschiedenen Holzsorten. Um die Heizkraft von Birkenholz zu erreichen, benötigt man beispielsweise ca. 15% weniger Buchenholz. **Wenn zu viel Holz mit hohem Brennwert auf einmal im Ofen verbrannt wird, verkürzt sich die Lebensdauer des Ofens.**

Bewahren Sie das Brennmaterial in einem separaten Lagerbereich auf. Eine kleine Menge an Brennmaterial können Sie in der Umgebung des Ofens aufbewahren, so lange die Temperatur dort 80 °C nicht überschreitet.

Do not burn the following materials in the stove:

- Burning materials that have a high thermal value (such as chipboard, plastic, coal, brickets, pellets)
- Painted or impregnated wood
- Waste (such as PVC plastic, textiles, leather, rubber, disposable diapers)
- Garden waste (such as grass, leaves)

2.4. Sauna Stones

The stones should be 10–15 cm in diameter. Only proper stones meant for the specific purpose should be used as sauna stones. Peridotite, olivine-dolerite and olivine are suitable stone types. Supracrustal rock found in nature may contain harmful substances, such as iron pyrite, and therefore should not be used.

Wash off dust from the stones before piling them into the stove.

Piling of the sauna stones (figure 3):

1. Align the steel frame and the stove body. Place a few stones between the stove body and steel frame so that the steel frame will not move during the placement of the stones.
2. Cover the stove body with stones. Place the stones in a dense layer between the stove body and steel frame. **Direct heat radiation from the uncovered stove body can cause the surrounding structures to heat up to dangerous temperatures even outside the safety distances.** Use stones that fit easily between the steel frame and the stove body.
3. (Only Legend 300.) Place the stone grate. The grate decreases the load of the stove body under the stones. Make sure that the weight of the grate is on the supports and not on the stones below it.
4. Fill the upper part of the steel frame with stones. Place the stones sparsely. Do not form a high heap of stones above the frame.
5. Make sure that the stove body is not visible behind the stones after the stones have been placed. If necessary, pile stones more densely and/or add stones.

Verbrennen Sie folgende Materialien nicht im Ofen:

- Brennmaterialien, die einen hohen Wärmewert haben (wie etwa Spanplatten, Plastik, Kohle, Briketts, Pellets usw.)
- Lackiertes oder imprägniertes Holz
- Abfall (wie etwa PVC-Plastik, Textilien, Leder, Gummi, Einwegwindeln)
- Gartenabfälle (wie etwa Gras, Blätter)

2.4. Saunaofensteine

Die Steine sollten einen Durchmesser von 10–15 cm haben. Nur speziell für diesen Zweck vorgesehene Steine sollten als Saunasteine verwendet werden. Geeignete Gesteinsarten sind Peridotit, Olivin-Dolerit und Olivin. In der Natur gefundene suprakrustale Steine können schädliche Substanzen enthalten, wie etwa Eisenpyrit, und sollten daher nicht verwendet werden.

Die Steine sollten vor dem Aufschichten von Stein- staub befreit werden.

Stapelung der Saunaofensteine (Abbildung 3):

1. Richten Sie den Stahlrahmen und den Ofenkörper aus. Legen Sie ein paar Steine zwischen den Ofenkörper und den Stahlrahmen, so dass sich der Stahlrahmen bei der Platzierung der Steine nicht bewegt.
2. Bedecken Sie den Ofenkörper mit Steinen. Stapeln Sie die Steine in einer dichten Schicht zwischen Ofenkörper und Stahlrahmen. **Direkte Wärmestrahlung vom nicht bedeckten Ofenkörper kann die umgebenden Strukturen sogar außerhalb der Sicherheitsabstände auf gefährliche Temperaturen erhitzen.** Verwenden Sie Steine, die bequem zwischen Stahlrahmen und Ofenkörper passen.
3. (Nur Legend 300.) Bringen Sie den Steinrost an. Der Rost verringert die Belastung des Ofenkörpers durch die Steine. Vergewissern Sie sich, dass das Gewicht des Rostes auf der Auflage ruht und nicht auf den Steinen darunter.
4. Füllen Sie den oberen Teil des Stahlrahmens mit Steinen. Positionieren Sie die Steine in lockerer Anordnung. Schichten Sie die Steine auf dem oberen Ende des Stahlrahmens nicht zu einem hohen Stapel auf.
5. Der Ofenkörper darf nach Platzieren der Steine nicht mehr unter den Steinen sichtbar sein. Stapeln Sie die Steine gegebenenfalls dichter und/oder fügen Sie Steine hinzu.

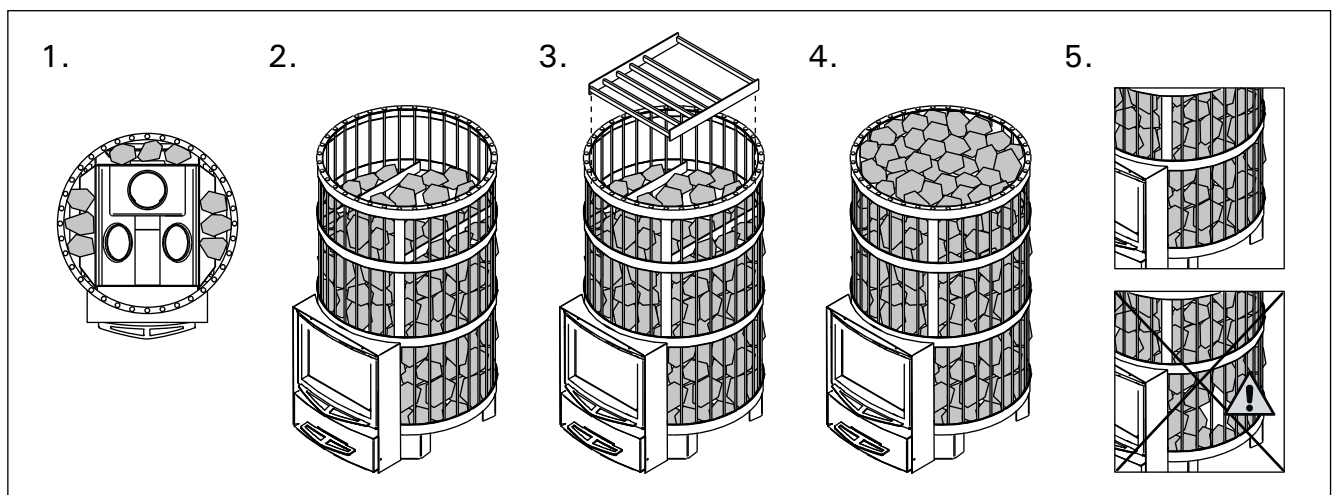


Figure 3.
Abbildung 3.

2.5. Heating the Stove

! Before heating the stove make sure that there are no unnecessary items in the sauna or inside the stove's safety distances.

2.5. Heizen des Ofens

! Sorgen Sie vor dem Heizen des Ofens dafür, dass sich keine unnötigen Gegenstände in der Sauna oder innerhalb der Sicherheitsabstände des Ofens befinden.

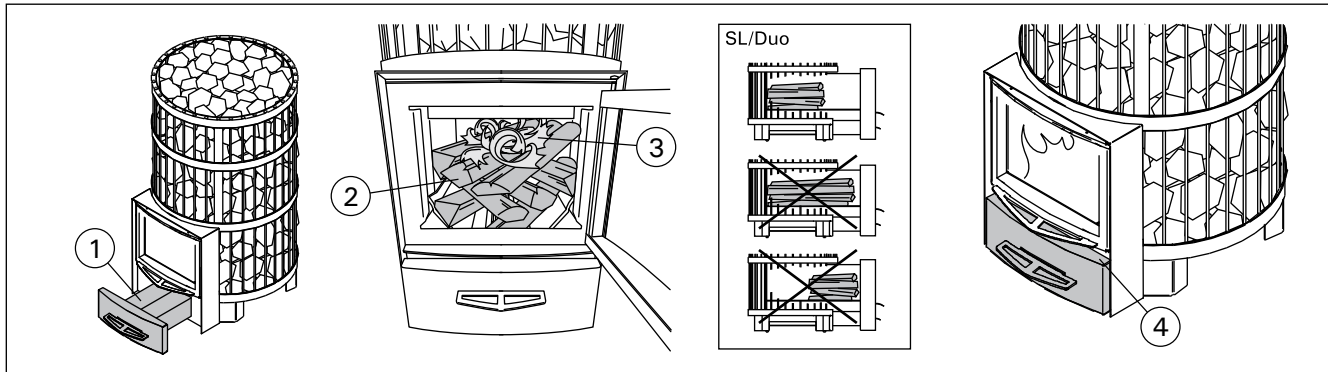


Figure 4.
Abbildung 4.

1. Empty the ash box.
2. Place the firewood into the fire chamber, leaving enough room for the combustion air to flow between the firewood. Place the biggest firewood on the bottom and the smaller ones on the top. Use firewood with a diameter of 8–12 cm. Fill ca 2/3 of the fire chamber with firewood (consider the thermal value of wood, >2.3.). **SL/Duo stoves: Place the firewood on the grate at back of the fire chamber. Avoid burning firewood in the fire chamber extension. Do not use excessively long firewood even though they would fit in the fire chamber.**
3. Place the kindling on the top of the firewood. By starting the fire on the top of the firewood, fewer emissions are produced.
4. Fire the kindling and close the door. The amount of draught can be adjusted by opening the ash box. Excessive draught will cause the stove to become red-heated, which will shorten its life span considerably. Sufficient draught should be maintained, however, to heat the stones properly. When heating the stove, it is generally a good idea to at first keep the ash box slightly open. This ensures that the fire starts burning properly. During bathing, and when the sauna room is already heated, the ash box can be closed to keep down the fire and decrease wood consumption.
5. If necessary, place more firewood into the fire chamber when the ember is dying down. Use firewood with a diameter of 12–15 cm.

2.6. Sauna Water

The water that is thrown on the stones should be clean household water. Make sure the water is of high enough quality, because water containing salt, lime, iron or humus may prematurely corrode the stove. Especially seawater will corrode the stove very rapidly. The following quality requirements apply to household water:

1. Leeren Sie den Aschekasten.
2. Legen Sie das Brennholz in die Brennkammer, wobei Sie genügend Platz lassen, damit die Verbrennungsluft zwischen dem Brennholz hindurchströmen kann. Legen Sie die größeren Stücke Brennholz nach unten und die kleineren nach oben. Verwenden Sie Brennholz mit einem Durchmesser von 8–12 cm. Füllen Sie die Brennkammer zu ca. 2/3 mit Brennholz (den Brennwert des Holzes Beachten, >2.3.). **SL/Duo-Öfen: lege das Brennholz hinten in den Feuerraum auf den Gitterrost. Vermeide, Holz im Verlängerungsteil brennen zu lassen. Verwende keine zu langen Holzstücke, auch wenn diese in den Ofen passen würden.**
3. Legen Sie das Anmachholz oben auf das Brennholz. Wenn das Feuer von der Spitze des Brennholzes aus angefacht wird, werden weniger Emissionen produziert.
4. Zünden Sie das Anmachholz an und schließen Sie die Tür. Der Zug kann durch Öffnen des Aschekastens geregelt werden. Zu starker Zug führt dazu, dass sich der Ofen bis zum Glühen aufheizt, was seine Lebensdauer enorm verkürzt. Zum richtigen Aufheizen der Steine muss jedoch ein ausreichender Zug vorhanden sein. Beim Heizen des Ofens ist es allgemein ratsam, den Aschekasten zunächst leicht geöffnet zu lassen. Hierdurch kann sich das Feuer am Anfang besser entwickeln. Während des Saunaganges und wenn die Sauna bereits aufgewärmt ist, kann der Aschekasten geschlossen werden, um das Feuer klein zu halten und den Holzverbrauch zu verringern.
5. Legen Sie gegebenenfalls Brennholz in die Brennkammer nach, wenn die Glut erlischt. Verwenden Sie Brennholz mit einem Durchmesser von 12–15 cm.

2.6. Saunawasser

Bei dem Wasser, das auf die Steine geschüttet wird, sollte es sich um klares Haushaltswasser handeln. Sorgen Sie für Wasser mit ausreichender Qualität, da mit Salzen, Kalk, Eisen oder Humus versetztes Wasser zur vorzeitigen Korrosion des Ofens führen kann. Besonders bei Meerwasser rostet der Ofen sehr schnell. Die folgenden Qualitätsansprüche gelten für Haushaltswasser:

- humus content < 12 mg/litre
- iron content < 0.2 mg/litre
- calcium content < 100 mg/litre
- manganese content < 0.05 mg/litre

2.7. Stove Maintenance

- The ash box should always be emptied before heating the stove so that the combustion air that is lead through the box would cool off the fire grate and lengthen its life span. Get a metal container, preferably standing model, to put the ash in. **As the removed ash may include hot embers, do not keep the ash container close to combustible material.**
- Soot and ashes gathered in the smoke canals of the stove should be removed occasionally through the soot openings (▷1.2.).
- The chimney should be swept at regular intervals to ensure sufficient draught.
- Due to large variation in temperature, the sauna stones disintegrate in use. Therefore, they should be rearranged at least once a year or even more often if the sauna is in frequent use. At the same time, any pieces of stones should be removed from the stone space, and disintegrated stones should be replaced with new ones.
- Wipe dust and dirt from the stove with a damp cloth.

2.8. Troubleshooting

There is no draught in the flue. Smoke comes into the sauna.

- There are leaks in the flue connection. Seal the connection (▷4.2.2.).
- The brick flue is cold.
- There is low pressure caused by an extractor fan or another device in the room. Make sure there is enough air to compensate.
- Several fireplaces are used at the same time. Make sure there is enough air to compensate.
- The ash box is full.
- The smoke canals of the stove are blocked (▷2.7.).
- The flue connection pipe is too deep in the chimney (▷4.2.2.).

The sauna does not heat up.

- The sauna is too big in relation to the stove's heating capacity (▷1.1.).
- There is lots of non-insulated wall surface in the sauna (▷1.1.).
- *You can speed up the heating process by removing the combustion air channels (▷1.3.).*
- The burning material is moist or its quality is otherwise low (▷2.3.).
- The flue does not have a good draught.
- The smoke canals of the stove are blocked (▷2.7.).

The stove stones do not heat up.

- The flue does not have a good draught.
- The burning material is moist or its quality is otherwise low.
- The smoke canals of the stove are blocked (▷2.7.).
- Check the stone placement (▷2.4.).

The stove emits smell.

- See section 2.2.
- The hot stove may emphasize odours mixed in the air that are not, however, caused by the sauna or the stove. Examples: paint, glue, oil, seasoning.

- Humusgehalt < 12 mg/Liter
- Eisengehalt < 0,2 mg/Liter
- Kalziumgehalt < 100 mg/Liter
- Mangangehalt < 0,05 mg/Liter

2.7. Wartung des Ofens

- Der Aschekasten sollte vor jedem Heizen des Ofens geleert werden, damit die Verbrennungsluft, die durch den Aschekasten geführt wird, den Feuerrost kühlt und dessen Lebensdauer verlängert. Verwenden Sie einen Metallbehälter, vorzugsweise ein stehendes Modell, für die Asche. **Da sich heiße Glutstücke in der Asche befinden können, halten Sie den Aschebehälter von brennbaren Materialien fern.**
- Ruß und Asche, die sich in den Rauchkanälen des Ofens sammeln, müssen gelegentlich durch die Rußöffnungen entfernt werden (▷1.2.).
- Der Rauchfang muss regelmäßig gefegt werden, um einen ausreichenden Zug zu sichern.
- Aufgrund der großen Wärmeänderungen werden die Saunasteine spröde und brüchig. Die Steine sollten mindestens einmal jährlich neu aufgeschichtet werden, bei starkem Gebrauch öfter. Bei dieser Gelegenheit entfernen Sie bitte auch Staub und Gesteinssplitter aus dem unteren Teil des Saunaofens und ersetzen beschädigte Steine.
- Staub und Schmutz vom Ofen mit feuchtem Tuch abwischen.

2.8. Störungen

Im Rauchfang findet kein Luftzug statt. Es tritt Rauch in die Sauna.

- Es gibt undichte Stellen im Anschluss des Rauchfangs. Dichten Sie den Anschluss ab (▷4.2.2.).
- Der gemauerte Rauchfang ist kalt.
- Ein Sauglüfter oder ein anderes Gerät im Raum führt zu einem Niederdruck. Sorgen Sie im Ausgleich für genügend Luft.
- Es werden mehrere Feuerstellen gleichzeitig genutzt. Sorgen Sie im Ausgleich für genügend Luft.
- Der Aschekasten ist voll.
- Die Rauchkanäle des Ofens sind verstopft (▷2.7.).
- Das Abzugsanschlussrohr darf nicht zu weit in den Rauchfang hineinreichen (▷4.2.2.).

Die Sauna wird nicht warm.

- Die Sauna ist in Relation zur Heizkapazität des Ofens zu groß (▷1.1.).
- Es gibt viele nicht isolierte Wandoberflächen in der Sauna (▷1.1.).
- *Sie können das Aufheizen beschleunigen, indem Sie die Verbrennungsluftkanäle entfernen (▷1.3.).*
- Das Brennmaterial ist feucht oder anderweitig von schlechter Qualität (▷2.3.).
- Der Rauchfang hat keinen guten Luftzug.
- Die Rauchkanäle des Ofens sind verstopft (▷2.7.).

Die Saunaofensteine werden nicht warm.

- Der Rauchfang hat keinen guten Luftzug.
- Das Brennmaterial ist feucht oder anderweitig von schlechter Qualität.
- Die Rauchkanäle des Ofens sind verstopft (▷2.7.).
- Überprüfen Sie die Anordnung der Steine (▷2.4.).

Der Ofen gibt Gerüche ab.

- Siehe Abschnitt 2.2.
- Ein heißer Ofen kann Gerüche in der Luft verstärken, die jedoch nicht durch die Sauna oder den Ofen selbst verursacht wurden. Beispiele: Farbe, Klebstoff, Öl, Würzmittel.

3. SAUNA ROOM

3.1. Effects that Heating the Stove has on the Sauna Room

Light-coloured floor materials will become dirty from the ash, particles of stone and metal flakes that fall from the stove. Use floor coverings made of dark materials and dark joint grouts.

It is perfectly normal for the wooden surfaces of the sauna room to blacken in time. The blackening may be accelerated by

- sunlight
- heat from the stove
- protective agents on the walls (protective agents have a poor heat resistance level)
- fine particles disintegrating from the sauna stones which rise with the air flow
- smoke that enters the sauna, for example, when adding firewood.

When installation instructions given by the manufacturer are followed, the stove will not heat the inflammable material in sauna room to a dangerous level.

3.2. Ventilation of the Sauna Room

Gravity exhaust ventilation (figure 5)

- The fresh air inlet must be placed close to the floor near the stove and
- its outlet should be as far as possible from the stove and near the ceiling. The stove itself circulates air effectively; the purpose of the outlet is mainly to remove moisture from the sauna after bathing.

Mechanical exhaust ventilation (figure 6)

- The fresh air inlet must be approx. 500 mm above the stove and
- the outlet should be close to the floor, for example, below the bench.

3.3. Sauna Room Hygiene

Bench towels should be used during bathing to prevent sweat from getting onto the benches.

The benches, walls and floor of the sauna should be washed thoroughly at least every six months. Use a scrubbing brush and sauna detergent.

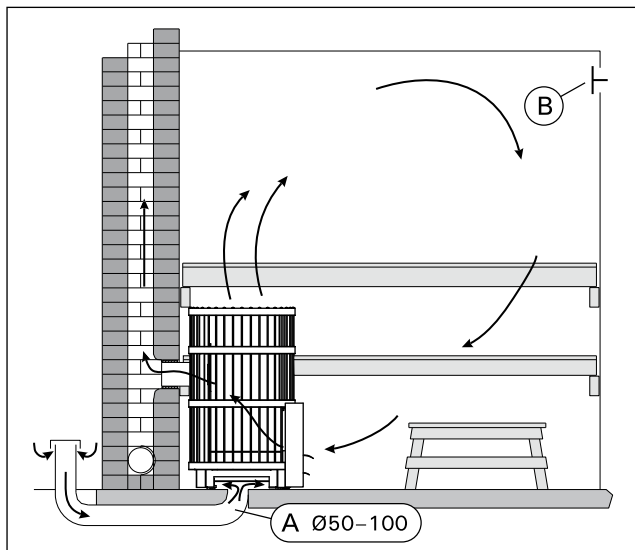


Figure 5.
Abbildung 5.

3. SAUNAKABINE

3.1. Folgen des Aufheizens des Ofens in der Saunakabine

Helle Böden werden durch Asche, Steinpartikel und aus dem Ofen fallende Metallsplitter verunreinigt. Verwenden Sie Bodenabdeckungen aus dunklen Materialien und dunkle Zementschlämme.

Es ist ganz normal, wenn sich die Holzoberflächen einer Sauna mit der Zeit verfärben. Die Schwärzung wird beschleunigt durch:

- Sonnenlicht
- Hitze des Ofens
- Täfelungsschutz an den Wänden (mit geringem Hitzewiderstand)
- Feinpartikel, die aus den zerfallenden Saunasteinen in die Luft entweichen
- Rauch, der in die Sauna kommt, zum Beispiel beim Nachlegen von Brennholz.

Wenn die vom Hersteller gegebenen Montageanweisungen befolgt werden, erwärmt der Ofen brennbare Materialien in der Saunakabine nicht auf eine gefährliche Temperatur.

3.2. Belüftung der Saunakabine

Schwerkraftentlüftung (Abbildung 5)

- Die Frischluftzufuhr muss sich in der Nähe des Ofens nahe am Boden befinden und
- der Auslass sollte sich so weit weg wie möglich vom Ofen befinden und in der Nähe des Daches. Da der Ofen selbst über eine effektive Luftzirkulation verfügt, dient der Auslass hauptsächlich zum Abziehen der Feuchtigkeit aus der Sauna nach dem Saunabad.

Mechanische Entlüftung (Abbildung 6)

- Die Frischluftzufuhr muss sich etwa 500 mm über dem Ofen befinden und
- der Auslass sollte in Bodennähe liegen, zum Beispiel unter der Bank.

3.3. Hygiene der Saunakabine

Liegetücher benutzen, um die Bänke vor Schweiß zu schützen.

Bänke, Wände und Boden der Sauna mindestens alle sechs Monate waschen. Bürste und Saunareinigungsmittel verwenden.

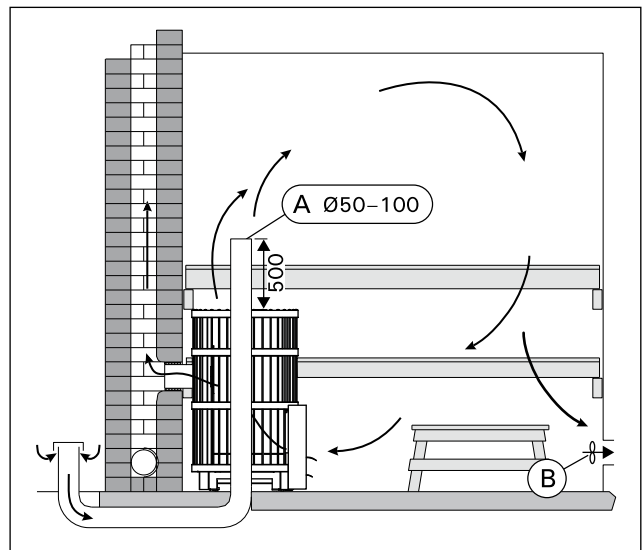


Figure 6.
Abbildung 6.

4. INSTRUCTIONS FOR INSTALLATION

4.1. Before Installation

! Before installing the stove make sure that all safety distance requirements are fulfilled. There shall be no electrical devices, wires or inflammable materials within the established safety distances around the stove. Also observe the protective distances of the chimney!

If the safety distance requirements are not fulfilled, you should use additional protection (▷4.1.3., 4.1.4.).

The local fire authorities in charge of approving the installations can provide more detailed information about fire safety regulations.

4.1.1. Protecting the Floor (figure 7)

A. Concrete floor without tiles. The stove can be installed on a concrete floor without any specific safety measures, if the concrete is at least 60 mm thick. Make sure that there are no wires or water pipes in the concrete cast below the stove.

B. Floor made of inflammable material. Protect the floor with at least 60 mm thick slab of concrete. The slab must extend to a distance of 300 mm from the stove body on the sides and behind (unless the stove is next to a wall) and at least 400 mm in front of the stove. The slab should be supported slightly above the floor surface to keep the floor material dry.

C. Tile floor. The floor glues and plasters and waterproof materials used below the tiles are not resistant to the heat radiation of the stove. Protect the floor with the WL100 protective bedding (▷4.3.) or similar heat radiation protection.

4. MONTAGEANLEITUNG

4.1. Vor der Montage

! Sorgen Sie vor der Montage des Ofens dafür, dass alle Anforderungen bezüglich der Sicherheitsabstände eingehalten werden. Innerhalb des Sicherheitsabstands um den Ofen herum dürfen sich keine elektrischen Geräte, Kabel oder brennbare Materialien befinden. Bei Montage sind auch die Sicherheitsabstände von Schornstein zu beachten!

Wenn die Anforderungen für Sicherheitsabstände nicht eingehalten werden, sollten Sie einen zusätzlichen Schutz anbringen (▷4.1.3., 4.1.4.).

Nähere Informationen zu Brandschutzbestimmungen erhalten Sie von den örtlichen Behörden, die für die Genehmigung der Einbauten zuständig sind.

4.1.1. Bodenschutz (Abbildung 7)

A. Betonboden ohne Fliesen. Auf Betonboden kann der Ofen ohne besondere Sicherheitsmaße aufgebaut werden, solange der Beton mindestens 60 mm dick ist. Vergewissern Sie sich, dass sich in dem Beton unter dem Ofen weder elektrische Kabel noch Wasserleitungen befinden.

B. Boden aus brennbarem Material. Schützen Sie den Boden mit einer mindestens 60 mm dicken Betonplatte. Die Platte muss an den Seiten des Ofens und dahinter um 300 mm hervorstehen (wenn sich der Ofen nicht an einer Wand befindet) und vor dem Ofen mindestens um 400 mm. Die Platte sollte sich auf einer Unterlage leicht über der Bodenoberfläche befinden, um Bodenmaterial trocken zu halten.

C. Fliesenboden. Die unter den Fliesen benutzten Klebstoffe, Mörtel und wasserfesten Materialien können der Wärmestrahlung des Ofens nicht standhalten. Schützen Sie den Boden mit der WL100 Schutzplatte (▷4.3.) oder einem ähnlichen Hitzeschutz.

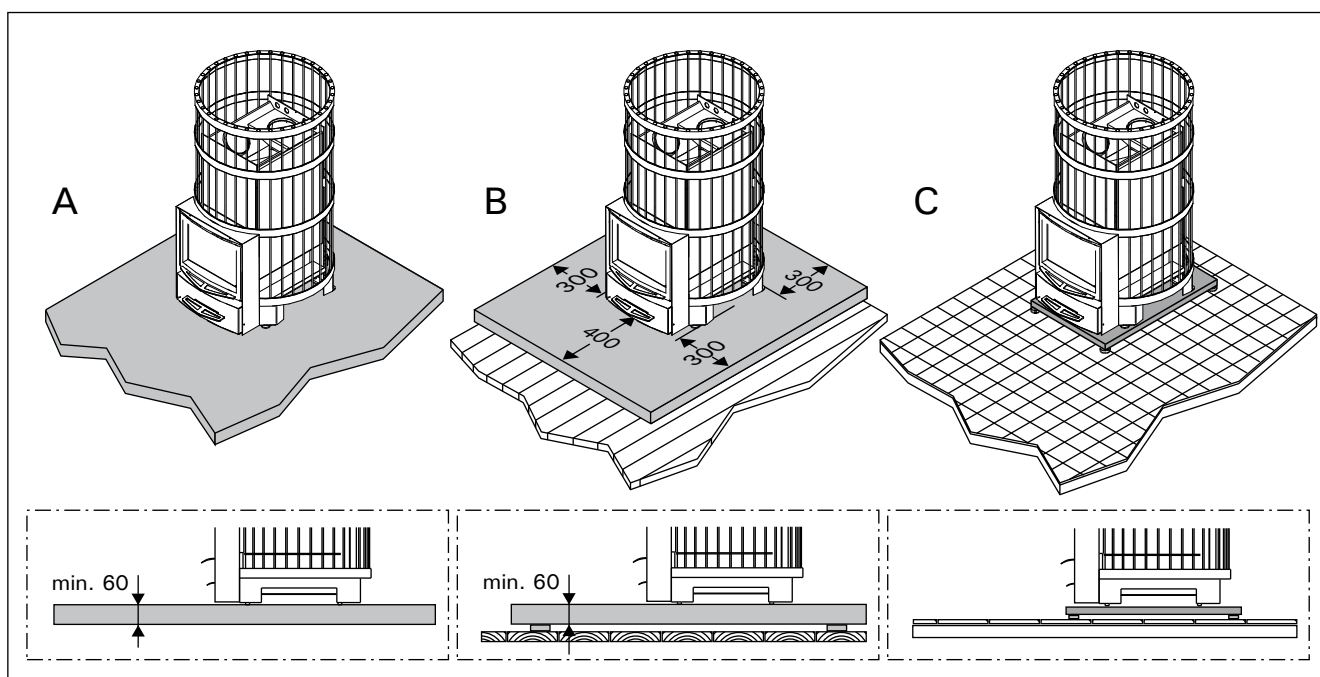


Figure 7. Protecting the floor (all dimensions in millimeters)
Abbildung 7. Bodenschutz (alle Abmessungen in Millimetern)

4.1.2. Safety Distances (figure 8)

! Incorrect stone placement can cause the surrounding structures to heat up to dangerous temperatures even outside the safety distances. The defined safety distances are valid only when the stones have been placed as described in section 2.4.

- A. Ceiling.** The minimum safety distance between the stove and the ceiling is 1000 mm.
- B. Masonry walls.** Leave 50 mm between the stove and walls, provided that the air can circulate in front and to one side of the stove. If the stove is installed in a recessed wall, leave 210 mm between the stove and side walls and 250 mm behind the stove.
- C. Walls and benches made of combustible materials.** The minimum safety distances from inflammable materials: 210 mm on either side of the stove, 250 mm behind and 1000 mm in the front. The heat radiating through the door requires a safety distance of 400 mm calculated at a 45° angle.
- D. Space required for use and maintenance.** The stove user needs at least one square metre of space in front of the stove.

4.1.2 Sicherheitsabstände (Abbildung 8)

! Durch eine falsche Stapelung der Steine können die umgebenden Strukturen sogar außerhalb der Sicherheitsabstände auf gefährliche Temperaturen erhitzt werden. Die angegebenen Sicherheitsabstände gelten nur, wenn die Steine so platziert werden, wie in Abschnitt 2.4. beschrieben.

- A. Dach.** Der Mindest-Sicherheitsabstand zwischen Ofen und Dach beträgt 1000 mm.
- B. Gemauerte Wände.** Lassen Sie 50 mm zwischen Ofen und Wänden, vorausgesetzt, die Luft kann vor dem Ofen und auf einer Seite zirkulieren. Wenn der Ofen in eine Nische eingebaut wird, lassen Sie 210 mm Luft zwischen dem Ofen und den Seitenwänden und 250 mm hinter dem Ofen.
- C. Wände und Liegen aus brennbarem Material.** Mindest-Sicherheitsabstand von brennbaren Materialien: 210 mm auf beiden Seiten des Ofens, 250 mm dahinter und 1000 mm davor. Die Wärmestrahlung durch die Tür erfordert einen Sicherheitsabstand von 400 mm, berechnet in einem Winkel von 45°.
- D. Für Nutzung und Wartung benötigter Raum.** Der Benutzer des Ofens benötigt mindestens einen Quadratmeter Platz vor dem Ofen.

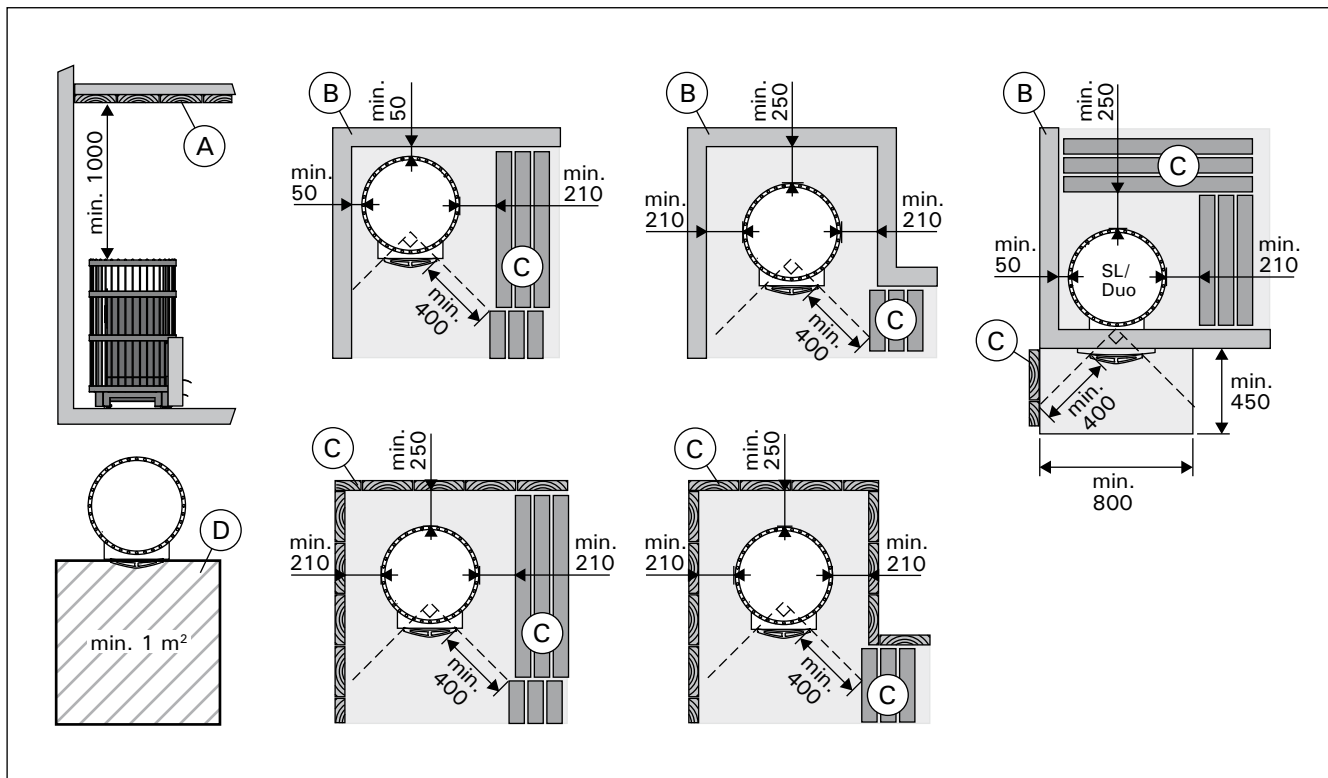


Figure 8. Safety distances (all dimensions in millimeters)
Abbildung 8. Sicherheitsabstände (alle Abmessungen in Millimetern)

4.1.3. Protective Covers

The specified safety distances from inflammable materials can be reduced to half with a single protective cover and to one-fourth with a double protective cover.

- A single protective cover (figure 9: 1x) can be made of non-flammable fibre-reinforced concrete plate (mineral plate) with a minimum thickness of 7 mm or of a metal sheet with a

4.1.3. Schutzabdeckungen

Die angegebenen Sicherheitsabstände zu brennbaren Materialien können durch einen einfachen Schutz um die Hälfte und mit einem doppelten Schutz auf ein Viertel reduziert werden.

- Eine einzelne Schutzabdeckung (Abbildung 9: 1x) kann aus faserverstärkten, nicht brennbaren Betonplatten (Mineralplatten) mit einer Mindestdicke von 7 mm oder aus Blech mit einer

minimum thickness of 1 mm.

- A double protective cover (figure 9: 2x) can be made of two of the plates mentioned above.
- Fixing points must be placed close enough to one another to ensure a sturdy structure.
- Leave at least 30 mm space between the surface to be protected and the plate/s.
- The protective cover should extend at least 600 mm higher than the top surface of the stove.
- A masonry wall at least 55 mm thick is the equivalent of a single protective cover. A masonry wall at least 110 mm thick is the equivalent of a double protective cover. The masonry should be open from the sides and at least 30 mm away from the surface to be protected.

4.1.4. Legend Protection Supplies

- **Legend protective bedding WL100.**
- **Legend protective sheath WL200.** A protective sheath to be attached to the stove. Equivalent to a single protective cover. Figure 9.
- **Legend smoke pipe cover WL300.** Installed around the smoke pipe and filled with stones. Suits both straight and angled smoke pipes. Figure 9.

Mindestdicke von 1 mm bestehen.

- Eine doppelte Schutzabdeckung (Abbildung 9: 2x) lässt sich aus zwei der oben erwähnten Platten herstellen.
- Die Befestigungspunkte müssen nahe genug beieinander liegen, um eine solide Struktur zu gewährleisten.
- Lassen Sie mindestens 30 mm Platz zwischen der zu schützenden Oberfläche und der Platte.
- Die Schutzabdeckung sollte mindestens 600 mm höher sein als die obere Kante des Ofens.
- Eine mindestens 55 mm dicke gemauerte Wand entspricht einer einzelnen Schutzabdeckung. Eine mindestens 110 mm dicke gemauerte Wand entspricht einer doppelten Schutzabdeckung. Die gemauerte Wand sollte zu den Seiten hin offen sein und sich mindestens 30 mm von der zu schützenden Oberfläche entfernt befinden.

4.1.4. Legend Schutzvorrichtungen

- **Legend Schutzplatte WL100.**
- **Legend Schutzmantel für Feuerstellen WL200.** Ein an den Ofen anzubringender Schutzmantel. Entspricht einer einzelnen Schutzabdeckung. Abbildung 9.
- **Legend Rauchrohrabdeckung WL300.** Wird um das Rauchrohr herum angebracht und mit Steinen gefüllt. Für gerade Rauchrohre und Winkelrauchrohre geeignet. Abbildung 9.

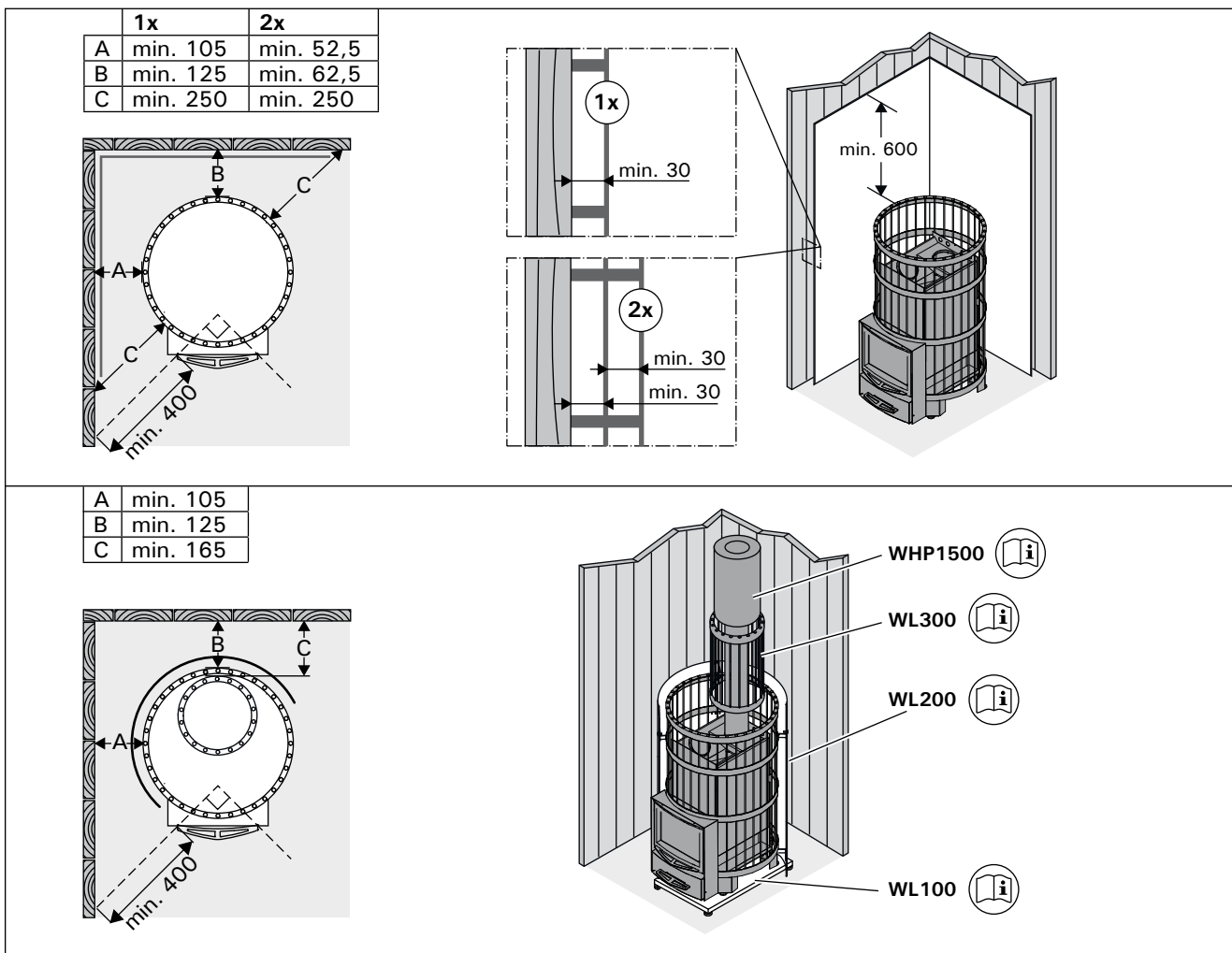


Figure 9. Protective covers (all dimensions in millimeters)
 Abbildung 9. Schutzabdeckungen (alle Abmessungen in Millimetern)

4.2. Installing the Stove

4.2.1. Adjustable Legs

The adjustable legs enable the stove to be installed firmly on an inclined floor. The adjustable range is 0–30 mm. Unscrew the adjustable feet (M10 hex screws) to an extent that allows them to be adjusted using a wrench (17 mm) when the stove is in position.

Note! The adjustable feet could scratch the floor surface if the stove is moved on the floor.

4.2.2. Connecting the Stove to a Masonry Flue

Make an opening in the fireproof wall for the flue connection. Notice that the opening has to be at the correct height, if you intend to use, for instance, a protective bedding. The hole should be slightly larger than the flue connecting pipe. A suitable gap around the connection pipe is ca. 10 mm. It is advisable to round off the inner corners of the flue opening to ensure that the combustion gases can flow freely to the flue. Additional accessories are available to make the installation easier (▷4.3.).

Connecting the stove to a masonry flue via the rear connection opening (figure 10)

1. Remove the removable bars (Legend 150: 3 pcs, Legend 240/300: 2 pcs).
2. Attach the flue connection pipe (in the package) to the rear connection opening so that the side with a depression faces upwards. Ensure that the pipe fits tightly in place. If necessary, hit it gently with a hammer.
3. If the pipe cannot be attached tightly, bend the holder with a screwdriver.
4. Push the stove into place. Do not push the flue connection pipe too far into the flue. If necessary, shorten the pipe.
5. Seal the flue connection pipe to the opening in the fireproof wall, for example, by using fireproof mineral wool. Make sure that the flue connection is tightly sealed. Add more fireproof mineral wool if necessary.

4.2. Montage des Ofens

4.2.1. Verstellbare FüÙe des Ofens

Die verstellbaren FüÙe dienen zur sicheren Installation auf schiefer GrundfläÙe. Regelbereich 0–30 mm. Die verstellbaren FüÙe (M10-Sechskantschrauben) sollten bis zu einem AusmaÙ gelöst werden, das es ermöglicht, sie mit einem Gabelschlüssel (17 mm) einzustellen, wenn der Ofen an seinem Platz steht.

Achtung! Die verstellbaren FüÙe können die BodenoberfläÙe zerkratzen, wenn der Ofen auf dem Boden bewegt wird.

4.2.2. Anschluss des Ofens an einen gemauerten Rauchfang

Stellen Sie in der Brandmauer eine Öffnung für den Abzugsanschluss her. Beachten Sie, falls Sie z.B. eine Schutzplatte anzubringen gedenken, dass sich die Öffnung auf der richtigen Höhe befinden muss. Das Loch sollte etwas größer sein als der Durchmesser des Abzugsanschlusses. Eine Dichtungslücke von etwa 10 mm um das Rohr herum ist angemessen. Es ist ratsam, die inneren Ecken der Rauchfangöffnung abzurunden, damit die Rauchgase frei in den Rauchfang abziehen können. Zur einfacheren Montage steht zusätzliches Zubehör zur Verfügung (▷4.3.).

Anschluss des Ofens an einen gemauerten Rauchfang über die hintere Anschlussöffnung (Abbildung 10)

1. Entfernen Sie die abnehmbaren Stangen (Legend 150: 3 St., Legend 240/300: 2 St.).
2. Bringen Sie das Abzugsanschlussrohr (im Paket) so an die hintere Anschlussöffnung an, dass die Seite mit der Vertiefung nach oben zeigt. Das Rohr muss fest an seinem Platz sitzen. Schlagen Sie es gegebenenfalls leicht mit einem Hammer.
3. Wenn das Rohr nicht dicht angeschlossen werden kann, verbiegen Sie die Halterung mit einem Schraubendreher.
4. Schieben Sie den Ofen an seine Position. Schieben Sie das Abzugsanschlussrohr nicht zu weit in den Rauchfang hinein. Kürzen Sie das Rohr, falls notwendig.
5. Dichten Sie das Abzugsanschlussrohr in der Öffnung der feuerfesten Wand ab, z.B. mit feuerfestem Mineralwolle. Der Abzugsanschluss muss absolut dicht sein. Fügen Sie gegebenenfalls mehr Mineralwolle hinzu.

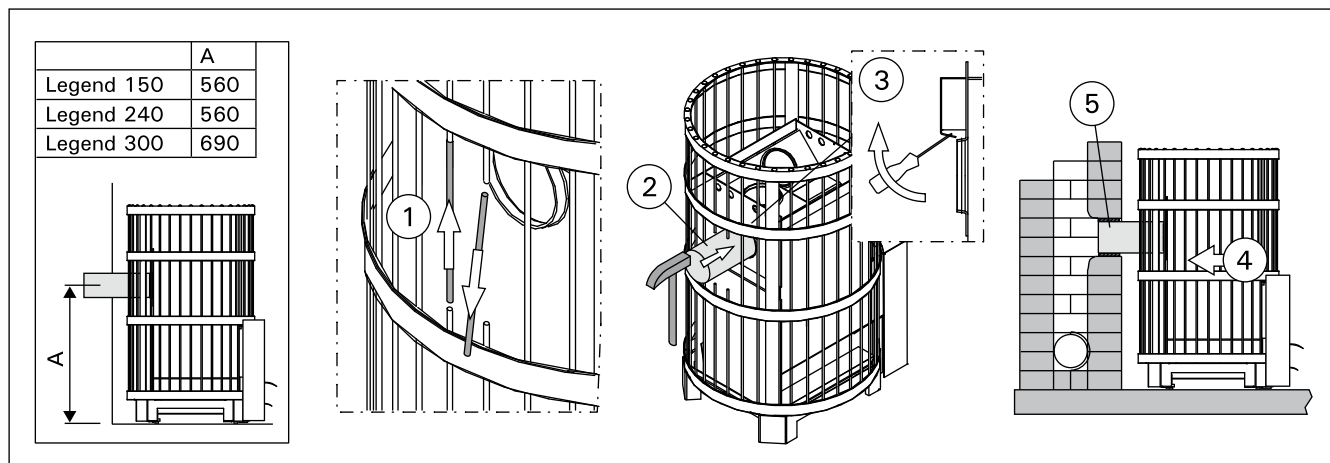


Figure 10. Connecting the stove to a masonry flue via the rear connection opening (all dimensions in millimeters)
Abbildung 10. Anschluss des Ofens an einen gemauerten Rauchfang über die hintere Anschlussöffnung (alle Abmessungen in Millimetern)

Connecting the stove to a masonry flue via the upper connection opening (figure 11)

You will need an angled smoke pipe (45° or 90°) for the upper connection.

1. Move the blocking plug from the upper connection opening on the rear connection opening.
2. Bend the holding springs of the plug to the sides through the upper connection opening so that the plug tightly stays in place.
3. (Only Legend 300.) Insert the stone grate.
4. Attach the flue connection pipe to the upper connection opening. Ensure that the pipe fits tightly in place.
5. Push the stove in place. Do not push the flue connection pipe too far into the flue. If necessary, shorten the pipe.
6. Seal the flue connection pipe to the opening in the fireproof wall, for example, by using fireproof mineral wool. Make sure that the flue connection is tightly sealed. Add more fireproof mineral wool if necessary.

Anschluss des Ofens an einen gemauerten Rauchfang über die obere Anschlussöffnung (Abbildung 11)

Für den oberen Anschluss wird ein Winkelrauchrohr (45° oder 90°) benötigt.

1. Versetzen Sie den Stopfen von der oberen Anschlussöffnung auf die hintere Anschlussöffnung.
2. Biegen Sie die Befestigungsfedern seitwärts durch die obere Anschlussöffnung, damit der Stopfen nicht herausfällt.
3. (Nur Legend 300.) Legen Sie den Steinrost ein.
4. Bringen Sie das Abzugsanschlussrohr an die obere Anschlussöffnung an. Das Rohr muss fest an seinem Platz sitzen.
5. Schieben Sie den Ofen an seine Position. Schieben Sie das Abzugsanschlussrohr nicht zu weit in den Rauchfang hinein. Kürzen Sie das Rohr, falls notwendig.
6. Dichten Sie das Abzugsanschlussrohr in der Öffnung der feuerfesten Wand ab, z.B. mit feuerfestem Mineralwolle. Der Abzugsanschluss muss absolut dicht sein. Fügen Sie gegebenenfalls mehr Mineralwolle hinzu.

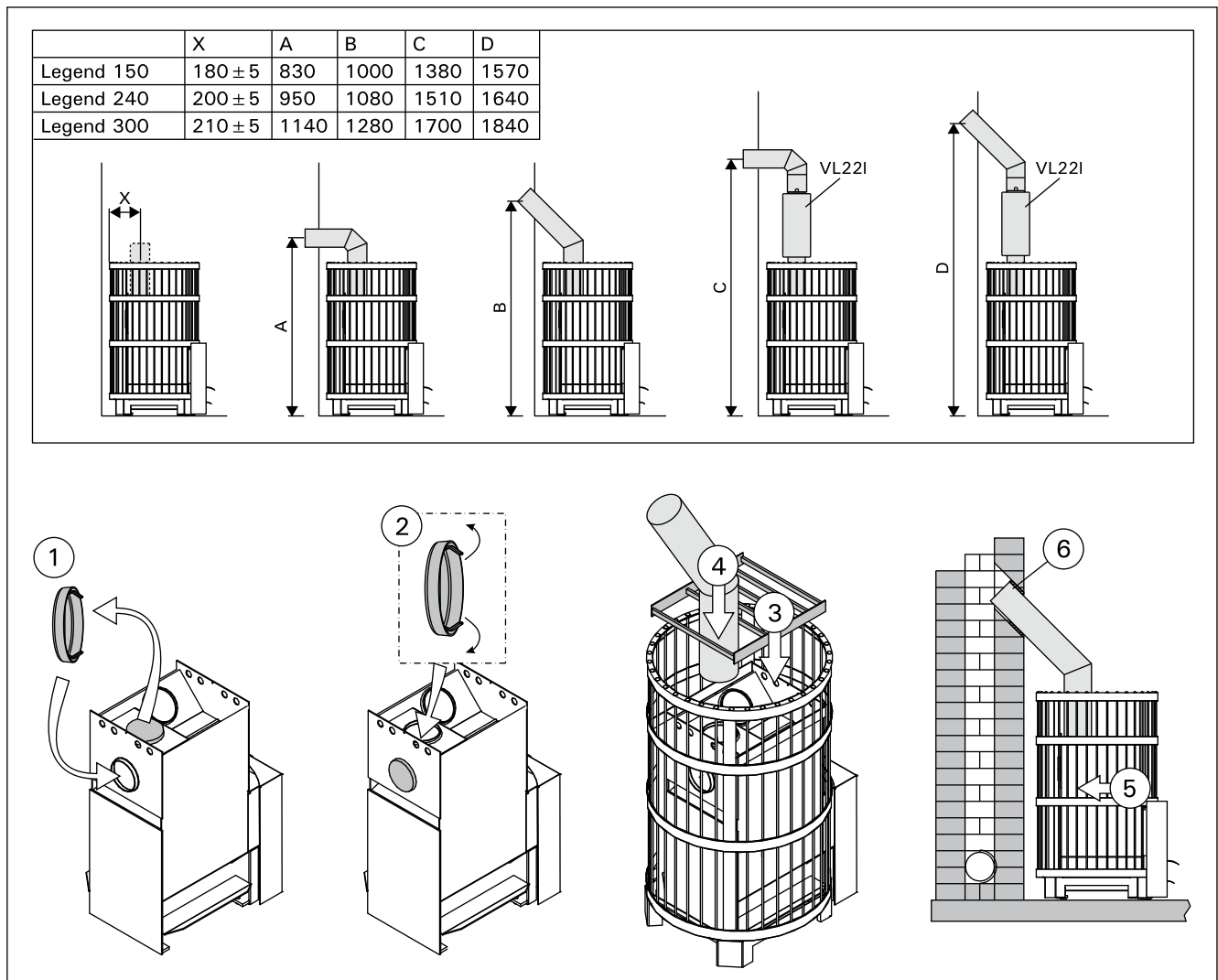


Figure 11. Connecting the stove to a masonry flue via the upper connection opening (all dimensions in millimeters)
Abbildung 11. Anschluss des Ofens an einen gemauerten Rauchfang über die obere Anschlussöffnung (alle Abmessungen in Millimetern)

4.2.3. Connecting the Stove to a Harvia Steel Chimney

A CE-marked Harvia steel chimney can be used to remove combustion gases. Its smoke pipes are made of stainless steel and the chimney has been insulated for fire safety. The chimney has a round cross section. The smoke pipe diameter is 115 mm, and the outer casing is 220 mm.

Note! If a protective cover is used around the stove, the insulation of the chimney must start from the same level as the top surface of the protective cover or underneath it.

4.2.4. Legend 150 SL, 240 SL

The stove is installed in an opening in a concrete or brick wall. The minimum width of the opening is 210 mm and the minimum height from the floor is 390 mm. The maximum wall thickness is 150 mm. Figure 12.

- Detach the hinge pin and door from the stove.
- Push the heating chamber extension through the opening far enough to allow attachment of the door.

4.2.3. Anschluss des Ofens an einen Harvia-Stahlschornstein

Zur Abführung der Verbrennungsgase kann ein CE-geprüfter Harvia-Stahlschornstein verwendet werden. Die Ofenrohre sind aus rostfreiem Stahl gefertigt, und der Schornstein wurde feuerfest isoliert. Der Schornstein hat ein rundes Profil. Das Ofenrohr misst 115 mm im Durchmesser und der Außenmantel 220 mm.

Achtung! Bei Verwendung eines Schutzmantels um den Ofen herum muss der isolierte Teil des Rauchfangs auf Höhe der Oberkante des Schutzmantels oder darunter anfangen.

4.2.4. Legend 150 SL, 240 SL

Der Saunaofen wird in einer Öffnung in einer Wand aus Beton oder Ziegelstein installiert. Die Breite der Öffnung beträgt mindestens 210 mm und die Höhe vom Boden aus gemessen mindestens 390 mm. Wandstärke max. 150 mm. Abbildung 12.

- Entfernen Sie den Scharnierbolzen und die Luke.
- Schieben Sie den Brennkammerfortsatz des Saunaofens so weit durch die Öffnung, dass sich die Luke in der richtigen Position befinden.

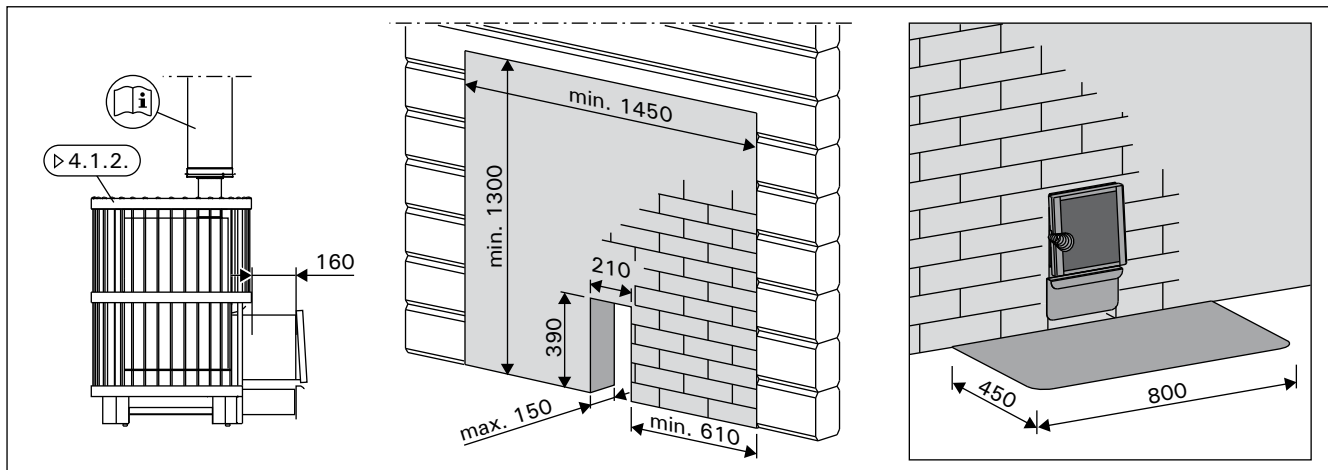


Figure 12.
Abbildung 12.

4.2.5. Legend 240 Duo, 300 Duo

The stove is installed in an opening in a concrete or brick wall. The minimum width of the opening is 405 mm and the minimum height from the floor is 485 mm. The maximum wall thickness is 120 mm. Figure 13.

- Pull the front flange out.
- Push the heating chamber extension through the opening far enough to allow attachment of the flange and door.
- Pull the stove back to make the flange press against the wall and door.

4.2.5. Legend 240 Duo, 300 Duo

Der Saunaofen wird in einer Öffnung in einer Wand aus Beton oder Ziegelstein installiert. Die Breite der Öffnung beträgt mindestens 405 mm und die Höhe vom Boden aus gemessen mindestens 485 mm. Wandstärke max. 120 mm. Abbildung 13.

- Ziehen Sie die vordere Manschette ab.
- Schieben Sie den Brennkammerfortsatz des Saunaofens so weit durch die Öffnung, dass sich die Manschette und die Luke in der richtigen Position befinden.
- Ziehen Sie den Saunaofen so weit zurück, dass die Manschette gegen Wand und Luke drückt.

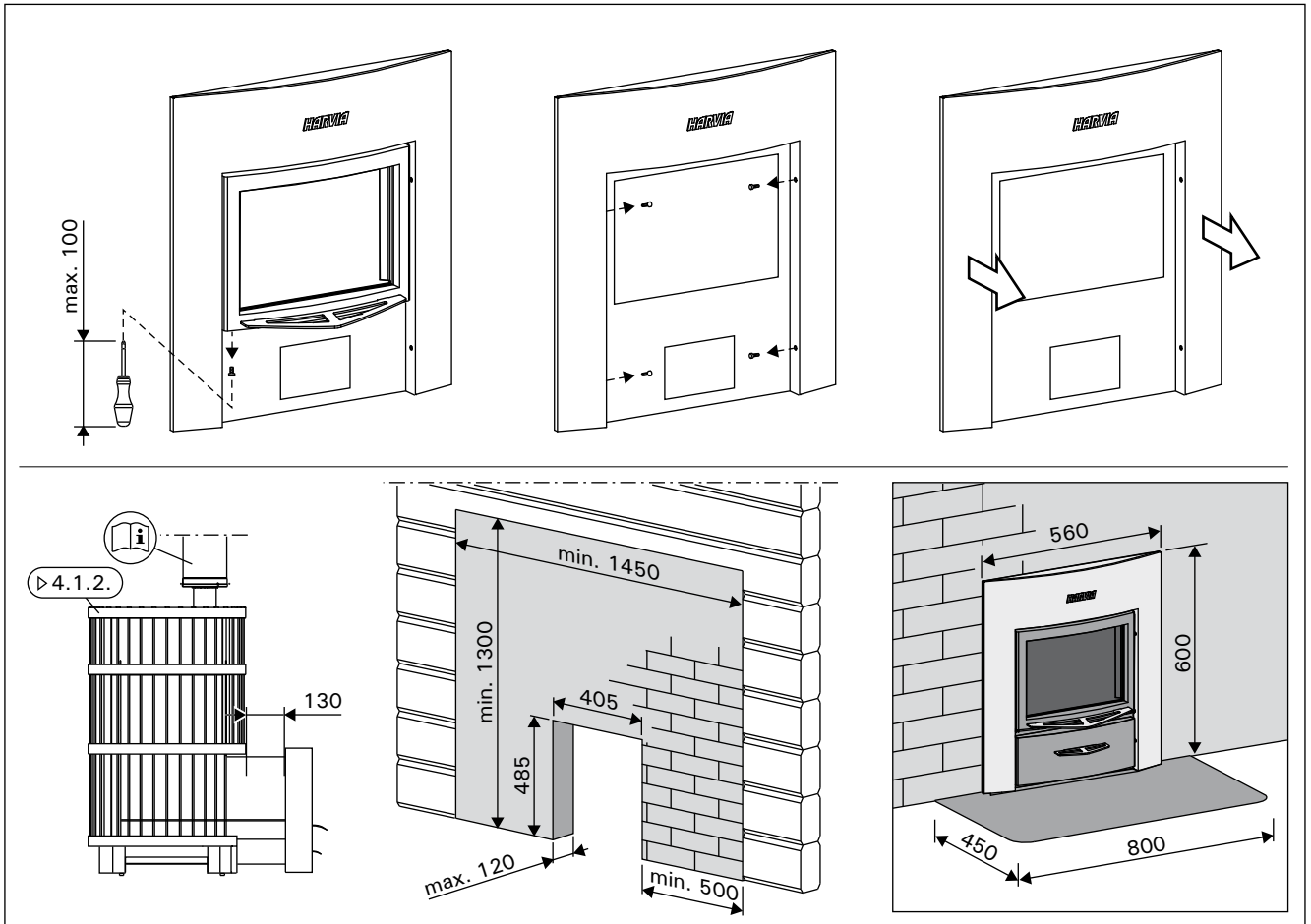


Figure 13.
Abbildung 13.

4.3. Accessories (figure 14)

- A. Harvia steel chimney WHP1500.** ▷4.2.3.
B. Water heater VL22I (pipe model). Installed on the top of the upper connection opening. When a protective sheath or other protection is used that is not large enough to protect the inflammable materials around the stove from the heat radiation of the pipe between the water heater and smoke flue, you must install a radiation cover around the pipe.
C. Radiation cover WZ020130. Installed around the smoke pipe. The safety distance from inflammable materials of an unprotected smoke pipe is 1,000 mm. When the radiation cover is used, the safety distance is 500 mm.
D. Connecting pipe WZ115200. Lifts the water container to the right level (Legend 240 and 300 models).
E. Angle smoke pipe. Different models.
F. Masonry connector WZ011115. Connected to the flue opening, does not require other seals. The inner side already has a seal.
G. Lead-through flange for smoke pipe WZ020115. Covers the edges of the flue opening and the sealing in the wall. Made of stainless steel. Consists of two parts to make it useable with differently inclined smoke pipes.
H. Legend protective bedding WL100. ▷4.1.4.
I. Legend protective sheath WL200. ▷4.1.4.
J. Legend smoke pipe cover WL300. ▷4.1.4.

4.3. Zubehör (Abbildung 14)

- A. Harvia-Stahlschornstein WHP1500.** ▷4.2.3.
B. Warmwasserbehälter VL22I (Schornsteinmodell). Montiert oben auf der oberen Anschlussöffnung. Wenn ein Schutzmantel oder ein anderer Schutz benutzt wird, der nicht groß genug ist, um die brennbaren Materialien um den Ofen herum vor der Wärmestrahlung des Rohres zwischen dem Warmwasserbehälter und dem Rauchfang zu schützen, so müssen Sie um das Rohr herum einen Strahlungsschutz anbringen.
C. Strahlungsschutz WZ020130. Um das Rauchrohr herum angebracht. Der Sicherheitsabstand von brennbaren Materialien zu einem ungeschützten Rauchrohr beträgt 1000 mm. Bei Verwendung eines Strahlungsschutzes beträgt der Sicherheitsabstand 500 mm.
D. Anschlussrohr WZ115200. Sorgt für die korrekte Höhe des Wasserbehälters (Modelle Legend 240 und 300).
E. Winkelrauchrohr. Verschiedene Modelle.
F. Maueranschluss WZ011115. Angebracht an die Rauchfangöffnung, benötigt keine weiteren Dichtungen. Die Innenseite verfügt bereits über eine Dichtung.
G. Durchgangskragen für Rauchrohr WZ020115. Bedeckt die Kanten der Rauchfangöffnung und die Dichtung in der Wand. Aus Edelstahl gefertigt. Besteht aus zwei Teilen, die sich für verschieden geneigte Rauchrohre eignen.
H. Legend Schutzplatte WL100. ▷4.1.4.
I. Legend Schutzmantel WL200. ▷4.1.4.
J. Legend Rauchrohrabdeckung WL300. ▷4.1.4.

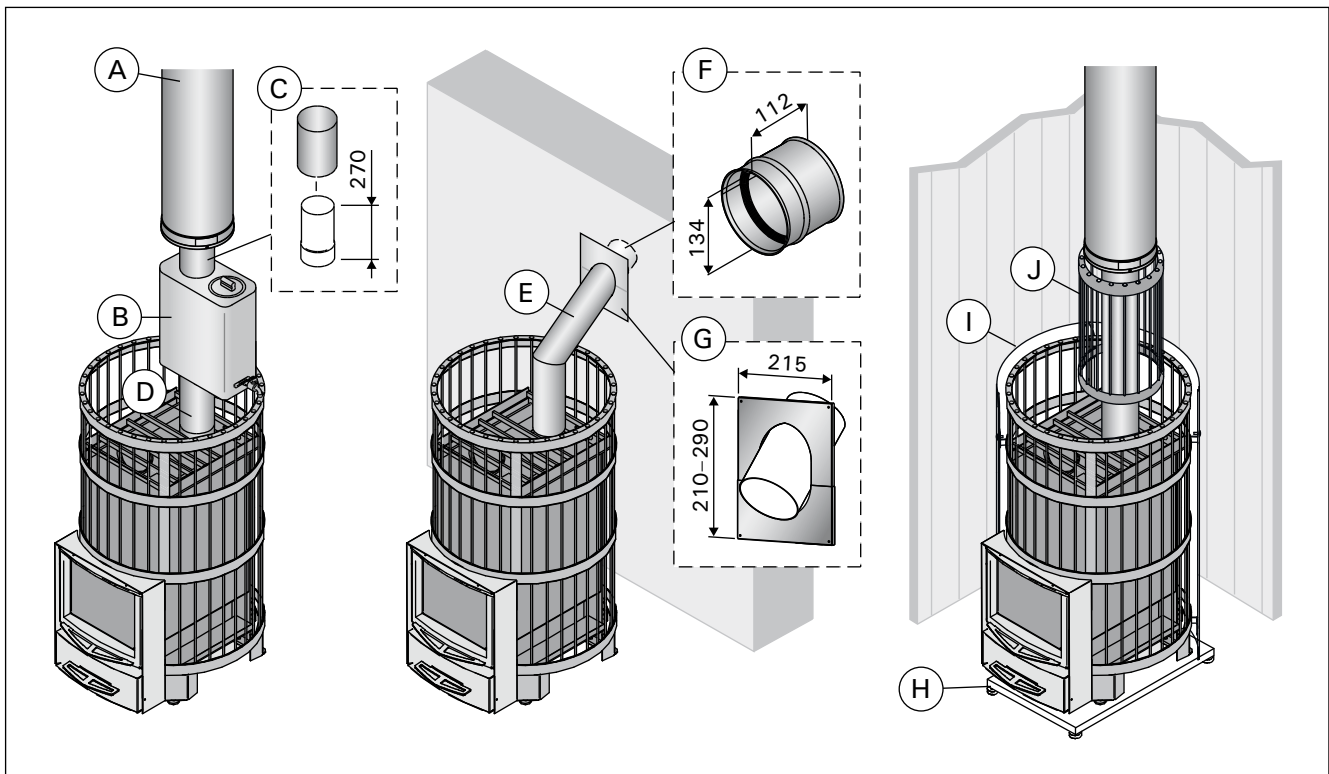


Figure 14. Accessories (all dimensions in millimeters)
 Abbildung 14. Zubehör (alle Abmessungen in Millimetern)

4.4. Changing the Opening Direction of the Stove Door

The door to the fire chamber can be installed to open either to the right or to the left. See figure 15.

4.4. Änderung der Öffnungsrichtung der Ofentür

Der Ofentür kann so montiert werden, dass sie entweder nach links oder nach rechts zu öffnen ist. Siehe Abbildung 15.

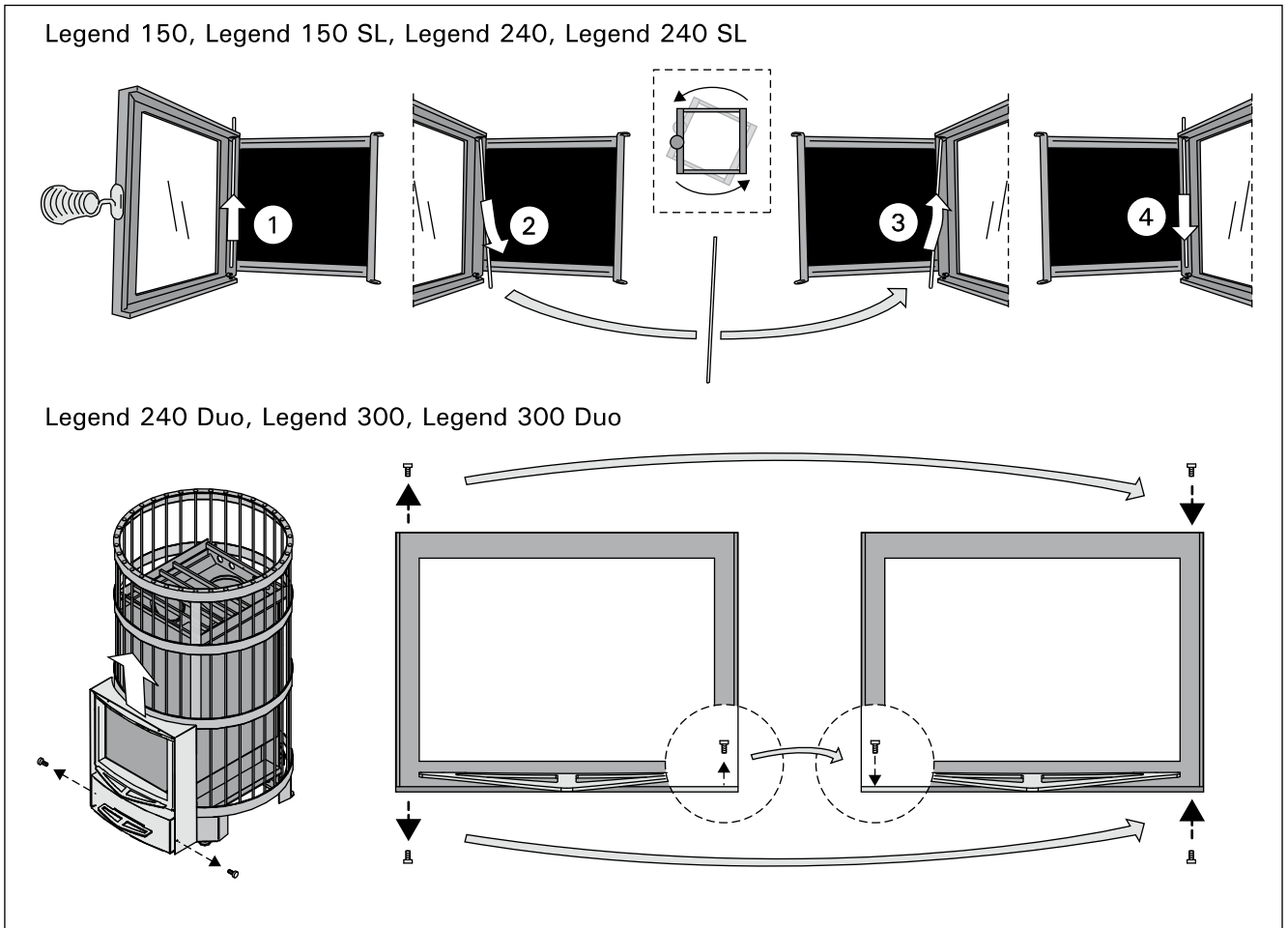


Figure 15. Changing the opening direction of the stove door
Abbildung 15. Änderung der Öffnungsrichtung der Ofentür

4.5. Installing the Handles

Install the handles of the fire chamber door and ash box. See figure 16.

4.5. Installieren der Griffe

Bringen Sie die Griffe der Ofentür und des Aschekastens an. Siehe Abbildung 16.

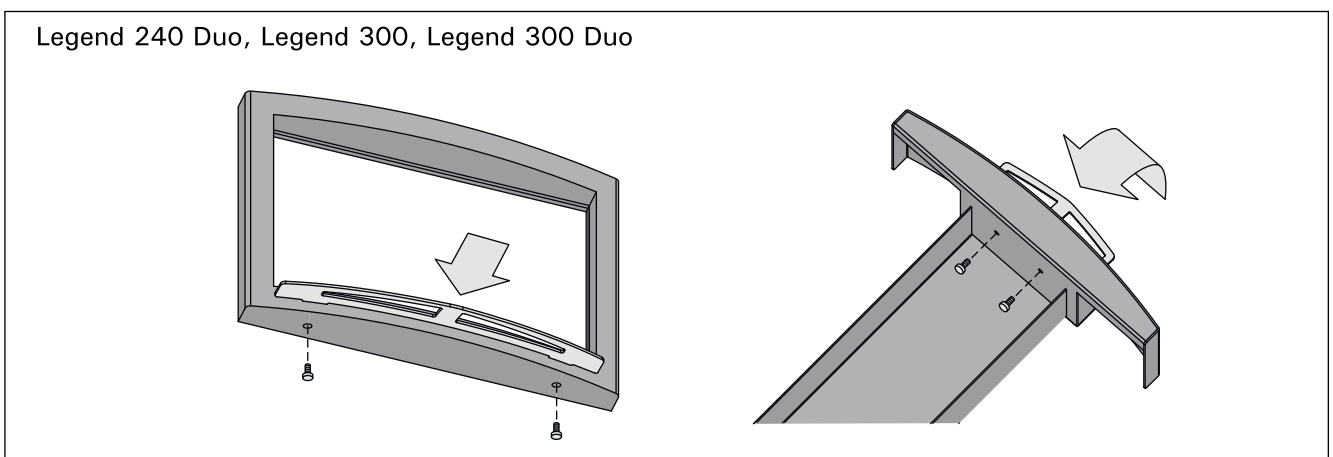


Figure 16. Installing the handles
Abbildung 16. Installieren der Griffe

HARVIA

Harvia Oy
PL12
40951 Muurame
Finland
www.harvia.fi